

МЕЖГОСУДАРСТВЕННЫЙ СТАНДАРТ

КИРПИЧ И КАМЕНЬ КЕРАМИЧЕСКИЕ

Общие технические условия

Ceramic brick and stone. General specifications

МКС 91.100.15
91.100.25

Дата введения 2013-07-01

Предисловие

Цели, основные принципы и основной порядок проведения работ по межгосударственной стандартизации установлены ГОСТ 1.0-92 "Межгосударственная система стандартизации. Основные положения" и ГОСТ 1.2-2009 "Межгосударственная система стандартизации. Стандарты межгосударственные, правила и рекомендации по межгосударственной стандартизации. Правила разработки, принятия, применения, обновления и отмены"

Сведения о стандарте

1 РАЗРАБОТАН Ассоциацией производителей керамических материалов (АПКМ), Обществом с ограниченной ответственностью "ВНИИСТРОМ "Научный центр керамики" (ООО "ВНИИСТРОМ "НЦК")

2 ВНЕСЕН Техническим комитетом по стандартизации ТК 465 "Строительство"

3 ПРИНЯТ Межгосударственной научно-технической комиссией по стандартизации, техническому нормированию и оценке соответствия в строительстве (дополнение 1 к приложению В протокола N 40 от 4 июня 2012 г.)

За принятие стандарта проголосовали:

Краткое наименование страны по МК (ИСО 3166) 004-97	Код страны по МК (ИСО 3166) 004-97	Сокращенное наименование национального органа государственного управления строительством
Азербайджан	AZ	Государственный комитет градостроительства и архитектуры
Армения	AM	Министерство градостроительства
Казахстан	KZ	Агентство по делам строительства и жилищно-коммунального хозяйства
Киргизия	KG	Госстрой
Молдова	MD	Министерство строительства и регионального развития
Российская Федерация	RU	Министерство регионального развития
Таджикистан	TJ	Агентство по строительству и архитектуре при Правительстве

4 Настоящий стандарт соответствует основным положениям следующих европейских региональных стандартов*:

* Доступ к международным и зарубежным документам, упомянутым в тексте, можно получить, обратившись в Службу поддержки пользователей. - Примечание изготовителя базы данных.

EN 771-1:2003 Definitions concerning wall stones - Part 1: Brick (Определения, касающиеся стеновых камней. Часть 1: Кирпич) в части требований к средней плотности, пустотности, теплотехническим свойствам, скорости начальной абсорбции воды, кислотостойкости;

EN 772-1:2000 Methods of test for masonry units - Part 1: Determination of compressive strength (Методы испытаний строительных блоков. Часть 1. Определение прочности при сжатии);

EN 772-9:1998 Methods of test for masonry units - Part 9: Determination of volume and percentage of voids and net volume of clay and calcium silicate masonry units by sand filling (Методы испытаний строительных блоков. Часть 9. Определение объема и процентной доли пустот, объема нетто керамического кирпича и силикатных блоков посредством заполнения песком);

EN 772-11:2000 Methods of test for masonry units - Part 11: Determination of water absorption of aggregate concrete, autoclaved aerated concrete, manufactured stone and natural stone masonry units due to capillary action and the initial rate of water absorption of clay masonry units (Методы испытаний строительных блоков. Часть 11. Определение капиллярного водопоглощения строительных блоков из бетона, автоклавного ячеистого бетона, искусственного и природного камня, начального водопоглощения керамического кирпича) в части метода определения скорости начальной абсорбции воды.

Перевод с английского языка (en).

Степень соответствия - неэквивалентная (NEQ)

5 Приказом Федерального агентства по техническому регулированию и метрологии от 27 декабря 2012 г. N 2148-ст межгосударственный стандарт ГОСТ 530-2012 введен в действие в качестве национального стандарта Российской Федерации с 1 июля 2013 г.

6 ВЗАМЕН ГОСТ 530-2007

Информация о введении в действие (прекращении действия) настоящего стандарта публикуется в ежемесячно издаваемом информационном указателе "Национальные стандарты".

Информация об изменениях к настоящему стандарту публикуется в ежегодно издаваемом информационном указателе "Национальные стандарты", а текст изменений и поправок - в ежемесячно издаваемом информационном указателе "Национальные стандарты". В случае пересмотра или отмены настоящего стандарта соответствующая информация будет опубликована в ежемесячно издаваемом информационном указателе "Национальные стандарты"

1 Область применения

Настоящий стандарт распространяется на кирпич и камень керамические (далее - изделия), применяемые для кладки и облицовки несущих, самонесущих и ненесущих стен и других элементов зданий и сооружений, а также клинкерный кирпич, применяемый для кладки фундаментов, сводов, стен, подверженных большой нагрузке, и кирпич для наружной кладки дымовых труб, промышленных и бытовых печей.

Настоящий стандарт устанавливает технические требования, правила приемки, методы испытаний изделий.

Настоящий стандарт не распространяется на кирпич для мощения дорог, кирпич для кладки внутренней поверхности дымовых труб и промышленных печей, огнеупорный и кислотостойкий кирпич.

2 Нормативные ссылки

В настоящем стандарте использованы нормативные ссылки на следующие межгосударственные стандарты:

ГОСТ 166-89 (ИСО 3599-76) Штангенциркули. Технические условия

ГОСТ 427-75 Линейки измерительные металлические. Технические условия

ГОСТ 473.1-81 Изделия химически стойкие и термостойкие керамические. Метод определения кислотостойкости

ГОСТ 3749-77 Угольники поверочные 90°. Технические условия

ГОСТ 7025-91 Кирпич и камни керамические и силикатные. Методы определения водопоглощения, плотности и контроля морозостойкости

ГОСТ 8462-85 Материалы стеновые. Методы определения пределов прочности при сжатии и изгибе

ГОСТ 14192-96 Маркировка грузов

ГОСТ 18343-80 Поддоны для кирпича и керамических камней. Технические условия

ГОСТ 25706-83 Лупы. Типы, основные параметры. Общие технические требования

ГОСТ 26254-84 Здания и сооружения. Методы определения сопротивления теплопередаче ограждающих конструкций

ГОСТ 30108-94 Материалы и изделия строительные. Определение удельной эффективной активности естественных радионуклидов

ГОСТ 30244-94 Материалы строительные. Методы испытания на горючесть

Примечание - При пользовании настоящим стандартом целесообразно проверить действие ссылочных стандартов на территории государства по соответствующему указателю стандартов, составленному по состоянию на 1 января текущего года, и по соответствующим информационным указателям, опубликованным в текущем году. Если ссылочный стандарт заменен (изменен), то при пользовании настоящим стандартом следует руководствоваться заменяющим (измененным) стандартом. Если ссылочный стандарт отменен без замены, то положение, в котором дана ссылка на него, применяется в части, не затрагивающей эту ссылку.

3 Термины и определения

В настоящем стандарте применены следующие термины с соответствующими определениями:

3.1 **кирпич**: Керамическое штучное изделие, предназначенное для устройства кладок на строительных растворах.

3.2 **кирпич нормального формата (одинарный)**: Изделие в форме прямоугольного параллелепипеда номинальными размерами 250×120×65 мм.

3.3 **камень**: Крупноформатное пустотелое керамическое изделие номинальной толщиной 140 мм и более, предназначенное для устройства кладок.

3.4 **кирпич полнотелый**: Изделие, в котором отсутствуют пустоты или с пустотностью не более 13%.

3.5 **кирпич пустотелый**: Изделие, имеющее пустоты различной формы и размеров.

3.6 **фасонный кирпич**: Изделие, имеющее форму, отличающуюся от формы прямоугольного параллелепипеда.

3.7 **доборный элемент**: Изделие специальной формы, предназначенное для завершения кладки.

3.8 **кирпич клинкерный**: Изделие, имеющее высокую прочность и низкое водопоглощение, обеспечивающее эксплуатационные характеристики кладки в сильно агрессивной среде и выполняющее функции декоративного

материала.

3.9 кирпич лицевой: Изделие, обеспечивающее эксплуатационные характеристики кладки и выполняющее функции декоративного материала.

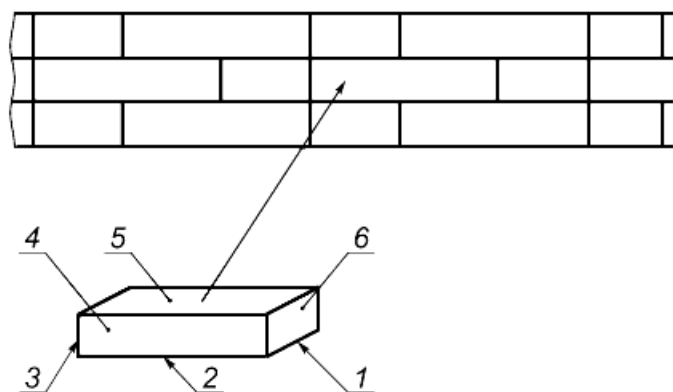
3.10 кирпич рядовой: Изделие, обеспечивающее эксплуатационные характеристики кладки.

3.11 камень с пазогребневой системой: Изделие с выступами на вертикальных гранях для пазогребневого соединения камней в кладке без использования кладочного раствора в вертикальных швах.

3.12 рабочий размер (ширина) камня: Размер изделия между гладкими вертикальными гранями (без выступов для пазогребневого соединения), формирующий толщину стены при кладке в один камень.

3.13 нерабочий размер (длина) камня: Размер изделия между вертикальными гранями с выступами для пазогребневого соединения, формирующий при кладке длину стены.

3.14 постель: Рабочая грань изделия, расположенная параллельно основанию кладки (см. рисунок 1).



1 - ширина; 2 - длина; 3 - толщина; 4 - ложок; 5 - постель; 6 - тычок

Рисунок 1 - Фрагмент кладки

3.15 ложок: Наибольшая грань изделия, расположенная перпендикулярно к постели (см. рисунок 1).

3.16 тычок: Наименьшая грань изделия, расположенная перпендикулярно к постели (см. рисунок 1).

3.17 пустотность: Доля пустот в объеме изделия, выраженная в процентах.

3.18 трещина: Разрыв изделия без разрушения его на части, шириной раскрытия более 0,5 мм.

3.19 сквозная трещина: Трещина, проходящая через всю толщину изделия, протяженностью более половины ширины изделия.

3.20 посечка: Трещина шириной раскрытия не более 0,5 мм.

3.21 отбитость: Механическое повреждение грани, ребра, угла изделия.

3.22 откол: Дефект изделия, вызванный наличием карбонатных или других включений (см. приложение Б).

3.23 шелушение: Разрушение изделия в виде отслоения от его поверхности тонких пластинок (см. приложение Б).

3.24 выкрашивание: Осыпание фрагментов поверхности изделия (см. приложение Б).

3.25 растрескивание: Появление или увеличение размера трещины после воздействия знакопеременных температур (см. приложение Б).

3.26 **половняк**: Две части изделия, образовавшиеся при его раскалывании. Изделия, имеющие сквозные трещины, относят к половняку.

3.27 **контактное пятно**: Участок поверхности изделия, отличный по цвету, возникающий в процессе сушки или обжига и не влияющий на характеристики изделия.

3.28 **высолы**: Водорастворимые соли, выходящие на поверхности обожженного изделия при контакте с влагой.

3.29 **черная сердцевина**: Участок внутри изделия, обусловленный образованием в процессе обжига изделия оксида железа (II).

3.30 **незащищенная кладка**: Кладка, не защищенная от внешних атмосферных воздействий и проникновения воды в условиях эксплуатации.

3.31 **защищенная кладка**: Кладка, защищенная от проникновения воды (внутренняя стена, внутренняя часть двухслойной стены, наружная стена, защищенная слоем штукатурки или облицовки) в условиях эксплуатации.

3.32 **кладка в сильно агрессивной среде**: Кладка, подвергающаяся в условиях эксплуатации постоянному насыщению водой в результате воздействия совокупности неблагоприятных природных и (или) искусственных факторов (грунтовые или сточные воды, климатические условия) и одновременно частому замораживанию и оттаиванию при отсутствии эффективной защиты.

3.33 **кладка в умеренно агрессивной среде**: Кладка, подвергающаяся в условиях эксплуатации периодическому воздействию влаги и попеременному замораживанию и оттаиванию, но не относящаяся к кладке в сильно агрессивной среде.

3.34 **кладка в неагрессивной среде**: Кладка, не подвергающаяся в условиях эксплуатации воздействию влаги и попеременному замораживанию и оттаиванию.

4 Классификация, основные размеры и условные обозначения

4.1 Классификация

4.1.1 Изделия подразделяют на рядовые и лицевые. Камень с пазогребневым и пазовым соединениями может быть только рядовым.

4.1.2 Кирпич изготавливают полнотелым и пустотелым, камень - только пустотелым. Камень может изготавливаться с плоскими вертикальными гранями, с выступами для пазогребневого соединения на вертикальных гранях, с нешлифованной или шлифованной опорной поверхностью (постелью).

Пустоты в изделиях могут располагаться перпендикулярно (вертикальные) или параллельно постели (горизонтальные).

4.1.3 По прочности кирпич подразделяют на марки М100, М125, М150, М175, М200, М250, М300; клинкерный кирпич - М300, М400, М500, М600, М800, М1000; камни - М25, М35, М50, М75, М100, М125, М150, М175, М200, М250, М300; кирпич и камень с горизонтальными пустотами - М25, М35, М50, М75, М100.

4.1.4 По морозостойкости изделия подразделяют на марки F25, F35, F50, F75, F100, F200, F300.

4.1.5 По показателю средней плотности изделия подразделяют на классы 0,7; 0,8; 1,0; 1,2; 1,4; 2,0; 2,4.

4.1.6 По теплотехническим характеристикам изделия в зависимости от класса средней плотности подразделяют на группы в соответствии с таблицей 1.

Таблица 1 - Группы изделий по теплотехническим характеристикам

Класс средней плотности изделия	Группа изделий по теплотехническим характеристикам
0,7; 0,8	Высокой эффективности
1,0	Повышенной эффективности
1,2	Эффективные
1,4	Условно-эффективные
2,0; 2,4	Малозффективные (обыкновенные)

4.2 Основные размеры

4.2.1 Изделия изготавливают номинальными размерами, приведенными в таблицах 2 и 3.

Таблица 2 - Номинальные размеры кирпича

В миллиметрах

Вид изделия	Обозначение вида	Номинальные размеры			Обозначение размера изделия
		Длина	Ширина	Толщина	
Кирпич	КР	250	120	65	1 НФ
		250	85	65	0,7 НФ
		250	120	88	1,4 НФ
		250	60	65	0,5 НФ
		288	138	65	1,3 НФ
		288	138	88	1,8 НФ
		250	120	55	0,8 НФ
Кирпич с горизонтальными пустотами	КРГ	250	120	88	1,4 НФ
		250	200	70	1,8 НФ

Таблица 3 - Номинальные размеры камня

В миллиметрах

Вид изделия	Обозначение вида	Номинальные размеры				Обозначение размера изделия
		Длина или нерабочий размер	Ширина или рабочий размер	Толщина нешлифованных камней	Толщина шлифованных камней	
Камень	КМ	250	120	140	-	2,1 НФ
		250	250	140	-	4,5 НФ
		380	250	140	-	6,8 НФ
		250	380	140	-	6,8 НФ
		250	250	188	-	6,0 НФ
		510	120	219	229	6,9 (7,2) НФ
		250	250	219	229	7,0 (7,3) НФ
		260	250	219	229	7,3 (7,6) НФ
		380	250	219	229	10,7 (11,2) НФ

Камень доборный	КМД	510	250	219	229	14,3 (15,0) НФ
		250	380	219	229	10,7 (11,2) НФ
		260	380	219	229	11,1 (11,6) НФ
		250	510	219	229	14,3 (15,0) НФ
		260	510	219	229	14,9 (15,6) НФ
		129	250	219	229	3,6 (3,8) НФ
		188	250	219	229	5,2 (5,6) НФ
		248	250	219	229	7,1 (7,5) НФ
		129	380	219	229	5,5 (5,8) НФ
		129	510	219	229	7,4 (7,8) НФ

Примечания

1 Допускается по согласованию изготовителя с потребителем изготовление доборных изделий и изделий других номинальных размеров, при этом предельные отклонения размеров не должны превышать значений, приведенных в 4.2.2. Толщина изделий должна быть кратной толщине кирпича плюс 12 мм - постельный шов.

2 Обозначение размера (формат) изделий определяется как отношение объема изделия в кубических метрах, рассчитанного как произведение номинальных размеров длина×ширина×толщина, к объему кирпича нормального формата 0,00195 м³ с округлением значения до одного знака после запятой.

3 В скобках приведены обозначения размеров для шлифованных камней.

Рекомендуемые виды изделий, а также расположение пустот в изделиях приведены в приложении А.

4.2.2 Предельные отклонения от номинальных размеров не должны превышать на одном изделии, мм:

- по длине:

кирпича и камня без пазогребневого соединения ±4,
каменя с пазогребневым соединением ±10;

- по ширине:

кирпича, камня шириной не более 120 мм ±3,
каменя шириной более 120 мм ±5;

- по толщине:

кирпича лицевого ±2,
кирпича рядового ±3,
каменя ±4.

4.2.3 Отклонение от перпендикулярности смежных граней изделий не допускается более:

3 мм - для кирпича и камня длиной до 300 мм;

1,4% длины любой грани - для камня длиной или шириной свыше 300 мм.

4.2.4 Отклонение от плоскостности граней изделий не допускается более:

3 мм - для кирпича и камня;

1 мм - для шлифованного камня.

4.2.5 Толщина наружных стенок пустотелого кирпича должна быть не менее 12 мм, камня - не менее 8 мм.

Радиус закругления угла вертикальных смежных граней должен быть не более 15 мм, глубина фаски на горизонтальных ребрах - не более 3 мм.

Размеры и число выступов пазогребневого соединения не регламентируют.

Диаметр вертикальных цилиндрических пустот и размер стороны квадратных пустот должен быть не более 20 мм, ширина щелевидных пустот - не более 16 мм.

Размер пустот изделий с пустотностью не более 13% не регламентируют.

Размеры горизонтальных пустот не регламентируют.

Для камня допускаются пустоты (для захвата при кладке) общей площадью сечения, не превышающей 13% площади постели камня.

4.3 Условные обозначения

4.3.1 Условное обозначение керамических изделий должно состоять из обозначения вида изделия в соответствии с таблицами 2 и 3; букв р - для рядовых, л - для лицевых, кл - для клинкерных, пг - для камней с пазогребневой системой, ш - для шлифованных камней; обозначения размера кирпича - в соответствии с таблицей 2, номинальных размеров камня - в соответствии с таблицей 3, рабочего размера камня с пазогребневой системой - в соответствии с таблицей 3, обозначений: по - для полнотелого кирпича, пу - для пустотелого кирпича, марок по прочности, класса средней плотности; марки по морозостойкости и обозначения настоящего стандарта.

Примеры условных обозначений:

Кирпич рядовой (лицевой), полнотелый, размерами 250×120×65 мм, формата 1НФ, марки по прочности М200, класса средней плотности 2,0, марки по морозостойкости F50:

КР-р-по (КР-л-по) 250×120×65/1НФ/200/2,0/50/ГОСТ 530-2012.

Кирпич клинкерный, полнотелый (пустотелый), размерами 250×120×65 мм, формата 1НФ, марки по прочности М500, класса средней плотности 2,0, марки по морозостойкости F100:

КР-кл-по (КР-кл-пу) 250×120×65/1НФ/500/2,0/100/ГОСТ 530-2012.

Кирпич с горизонтальным расположением пустот рядовой (лицевой), размерами 250×120×88 мм, формата 1,4НФ, марки по прочности М75, класса средней плотности 1,4, марки по морозостойкости F50:

КРГ-р (КРГ-л) 250×120×88/1,4НФ/75/1,4/50/ГОСТ 530-2012.

Камень рядовой (лицевой), размерами 250×120×140 мм, формата 2,1НФ, марки по прочности М200, класса средней плотности 1,4, марки по морозостойкости F50:

КМ-р (КМ-л) 250×120×140/2,1НФ/200/1,4/50/ГОСТ 530-2012.

Камень с пазогребневым соединением (шлифованный), рабочего размера 510 мм, формата 14,3НФ, марки по прочности М100, класса средней плотности 0,8, марки по морозостойкости F35:

КМ-пг (КМ-пг-ш) 510/14,3НФ/100/0,8/35/ГОСТ 530-2012.

Камень доборный с пазогребневым соединением (шлифованный), рабочего размера 250 мм, формата половины 10,7 НФ, марки по прочности М100, класса средней плотности 0,8, марки по морозостойкости F35:

КМД-пг (КМД-пг-ш) 250/П10,7НФ/100/0,8/35/ГОСТ 530-2012.

Камень доборный (шлифованный), рабочего размера 250 мм, формата 5,2 НФ, марки по прочности М100, класса средней плотности 0,8, марки по морозостойкости F35:

КМД (КМД-ш) 250/5,2 НФ/100/0,8/35/ГОСТ 530-2012.

4.3.2 Допускается для полной идентификации изделий вводить в условное обозначение дополнительную информацию.

При проведении экспортно-импортных операций условное обозначение изделия допускается уточнять в договоре на поставку продукции (в том числе вводить дополнительную буквенно-цифровую или другую информацию).

5 Технические требования

Изделия должны изготавливаться в соответствии с требованиями настоящего стандарта по технологическому регламенту, утвержденному предприятием-изготовителем.

5.1 Внешний вид

5.1.1 Лицевые изделия должны иметь не менее двух лицевых граней - ложковую и тычковую. Цвет и вид лицевой грани устанавливаются по согласованию между изготовителем и потребителем и оговариваются в документе на поставку.

Рядовые изделия изготавливаются с гладкими или рельефными вертикальными гранями.

Лицевые кирпич и камень по виду лицевой поверхности изготавливаются:

- с гладкой и рельефной поверхностями;
- с поверхностью, офактуренной торкретированием, ангобированием, глазурованием, двухслойным формованием или иным способом.

Изделия могут быть естественного цвета или объемно окрашенными.

5.1.2 На лицевых изделиях допускаются единичные вспучивающиеся (например, известковые) включения глубиной не более 3 мм, общей площадью не более 0,2% площади лицевых граней.

На рядовых изделиях допускаются вспучивающиеся включения общей площадью не более 1,0% площади вертикальных граней изделия.

5.1.3 На лицевых и клинкерных изделиях не допускаются высолы.

5.1.4 Дефекты внешнего вида изделия, размеры и число которых превышают значения, указанные в таблице 4, не допускаются.

Таблица 4 - Дефекты внешнего вида изделия

Вид дефекта	Значение	
	Лицевые изделия	Рядовые изделия
Отбитости углов глубиной, отбитости ребер и граней длиной более 15 мм, шт.	Не допускаются	4
Отбитости углов глубиной, отбитости ребер и граней длиной не более 15 мм, шт.	2	Не регламентируются
Отдельные посечки суммарной длиной, мм, не более: - для кирпича - для камня	40 80	Не регламентируются
Трещины, шт.	Не допускаются	4

Примечания

1 Отбитости глубиной менее 3 мм не являются браковочными признаками.

2 Трещины в межпустотных перегородках, отбитости и трещины в элементах пазогребневого соединения не являются дефектом.

3 Для лицевых изделий указаны дефекты лицевых граней

5.1.5 У изделий допускаются черная сердцевина и контактные пятна на поверхности.

5.1.6 В партии не допускается половняк более 5% объема партии.

5.2 Характеристики

5.2.1 Средняя плотность кирпича и камня в зависимости от класса средней плотности должна соответствовать значениям, приведенным в таблице 5.

Таблица 5 - Классы средней плотности изделий

Класс средней плотности изделия	Средняя плотность, кг/м ³
0,7	До 700
0,8	710-800
1,0	810-1000
1,2	1010-1200
1,4	1210-1400
2,0	1410-2000
2,4	2010-2400

Отклонение единичного значения средней плотности (для одного образца из пяти) допускается не более:

+50 кг/м³ - для классов 0,7; 0,8 и 1,0;

+100 кг/м³ - для остальных классов.

5.2.2 Теплотехнические характеристики изделий оценивают по коэффициенту теплопроводности кладки в сухом состоянии. Коэффициент теплопроводности кладки в сухом состоянии в зависимости от группы изделий по теплотехническим характеристикам приведен в таблице 6.

Таблица 6 - Группы изделий по теплотехническим характеристикам

Группы изделий по теплотехническим характеристикам	Коэффициент теплопроводности кладки в сухом состоянии λ , Вт/(м·°С)
Высокой эффективности	До 0,20
Повышенной эффективности	Св. 0,20 до 0,24
Эффективные	Св. 0,24 до 0,36
Условно-эффективные	Св. 0,36 до 0,46
Малозэффективные (обыкновенные)	Св. 0,46

Примечания

1 Значения коэффициента теплопроводности приведены для кладок с минимально достаточным количеством кладочного раствора. Значение коэффициента теплопроводности с учетом фактического расхода раствора устанавливают в проектной или технической документации (строительные нормы и правила, и др.) на основании испытаний или расчетов.

2 Теплотехнические характеристики сплошных (условных) кладок приведены в приложении Г.

5.2.3 Марку кирпича по прочности устанавливают по значениям пределов прочности при сжатии и при изгибе, кирпича с горизонтальным расположением пустот и камня - по значению предела прочности при сжатии. Значения пределов прочности при сжатии и изгибе должны быть не менее значений, указанных в таблице 7.

Таблица 7 - Пределы прочности изделий при сжатии и изгибе

Марка изделий	Предел прочности при сжатии изделий, МПа		Предел прочности при изгибе, МПа					
			полнотелого кирпича		пустотелого кирпича формата менее 1,4НФ		пустотелого кирпича формата 1,4НФ	
			Средний для пяти образцов	Наименьший для отдельного образца	Средний для пяти образцов	Наименьший для отдельного образца	Средний для пяти образцов	Наименьший для отдельного образца
M1000	100,0	80,0	>4,4	4,4	>3,4	3,4	>2,9	2,9
M800	80,0	64,0						
M600	60,0	48,0						
M500	50,0	40,0						
M400	40,0	32,0						
M300	30,0	25,0	4,4	2,2	3,4	1,7	2,9	1,5
M250	25,0	20,0	3,9	2,0	2,9	1,5	2,5	1,3
M200	20,0	17,5	3,4	1,7	2,5	1,3	2,3	1,1
M175	17,5	15,0	3,1	1,5	2,3	1,1	2,1	1,0
M150	15,0	12,5	2,8	1,4	2,1	1,0	1,8	0,9
M125	12,5	10,0	2,5	1,2	1,9	0,9	1,6	0,8
M100	10,0	7,5	2,2	1,1	1,6	0,8	1,4	0,7
M75	7,5	5,0	-	-	-	-	-	-
M50	5,0	3,5	-	-	-	-	-	-
M35	3,5	2,5	-	-	-	-	-	-
M25	2,5	1,5	-	-	-	-	-	-
Для изделий с горизонтальным расположением пустот								
M100	10,0	7,5	-	-	-	-	-	-
M75	7,5	5,0	-	-	-	-	-	-
M50	5,0	3,5	-	-	-	-	-	-
M35	3,5	2,5	-	-	-	-	-	-
M25	2,5	1,5	-	-	-	-	-	-

5.2.4 Водопоглощение изделий должно быть:

- не более 6,0% - для клинкерного кирпича;

- не менее 6,0% - для остальных изделий.

5.2.5 Скорость начальной абсорбции воды опорной поверхностью (постелью) изделий должна быть не менее 0,10 кг/(м²·мин) и не более 3,00 кг/(м²·мин) - у лицевых изделий, без ограничения максимального значения - у рядовых изделий.

5.2.6 Кислотостойкость клинкерного кирпича должна быть не менее 95,0%.

5.2.7 Кирпич и камень должны быть морозостойкими и в зависимости от марки по морозостойкости в насыщенном водой состоянии должны выдерживать без каких-либо видимых признаков повреждений или разрушений - растрескивание, шелушение, выкрашивание, отколы (кроме отколов от известковых включений) - не менее 25; 35; 50; 75; 100; 200 или 300 циклов попеременного замораживания и оттаивания.

Виды повреждений изделий после испытания на морозостойкость приведены в приложении Б.

Марка по морозостойкости клинкерного кирпича должна быть не ниже F75, лицевых изделий - не ниже F50. Допускается по согласованию с потребителем поставлять лицевые изделия марки по морозостойкости F35.

5.2.8 Керамические изделия относятся к негорючим строительным материалам в соответствии с ГОСТ 30244.

5.2.9 Удельная эффективная активность естественных радионуклидов $A_{эфф}$ в изделиях должна быть не более 370 Бк/кг.

5.3 Требования к сырью и материалам

Глинистое сырье, кремнеземистые породы (трепел, диатомит), лессы, промышленные отходы (углеотходы, золы и др.), минеральные и органические добавки должны соответствовать требованиям действующих нормативных и технических документов на них.

5.4 Маркировка

5.4.1 На нелицевую поверхность изделия в процессе изготовления наносят любым способом товарный знак или краткое наименование предприятия-изготовителя.

5.4.2 Маркировку наносят на каждую упаковочную единицу. В одной упаковочной единице должно быть не менее 20% идентифицируемых изделий. Маркировка может быть нанесена непосредственно на упаковку или на этикетку, которую наклеивают на упаковку, или на ярлык, прикрепляемый к упаковке способом, обеспечивающим его сохранность при транспортировании.

Маркировка должна содержать:

- наименование предприятия-изготовителя (и/или его товарный знак) и адрес;
- условное обозначение изделия;
- номер партии и дату изготовления;
- число изделий в упаковочной единице, шт. (кг);
- массу упаковочной единицы, кг;
- группу по теплотехнической эффективности;
- знак соответствия при поставке сертифицированной продукции (если предусмотрено системой сертификации).

5.4.3 Предприятие-изготовитель имеет право наносить на упаковку дополнительную информацию, не противоречащую требованиям настоящего стандарта и позволяющую идентифицировать продукцию и ее изготовителя.

5.4.4 Каждое грузовое место (транспортный пакет) должно иметь транспортную маркировку в соответствии с ГОСТ 14192.

5.5 Упаковка

5.5.1 Изделия должны быть уложены на поддон способом, обеспечивающим сохранность упаковочной единицы при хранении и транспортировании.

5.5.2 Уложенные изделия должны быть упакованы в термоусадочную или растягивающуюся пленку или другие материалы, обеспечивающие сохранность изделий.

5.5.3 В одной упаковочной единице должны быть изделия одного условного обозначения.

5.5.4 По согласованию с потребителем допускаются другие виды упаковки, обеспечивающие сохранность изделий при транспортировании.

6 Правила приемки

6.1 Изделия должны быть приняты техническим контролем предприятия-изготовителя.

6.2 Изделия принимают партиями. Объем партии устанавливают в количестве не более суточной выработки одной печи.

При приемке изделий потребителем партией считают изделия, отгружаемые по конкретному договору (заказу), или изделия в объеме одного транспортного средства, оформленные одним документом о качестве.

6.3 Партия должна состоять из изделий одного условного обозначения.

6.4 Качество изделий обеспечивают:

- входным контролем сырья и материалов;
- операционным производственным (технологическим) контролем.

Качество изделий подтверждают приемочным контролем готовых изделий. Приемочный контроль включает в себя приемо-сдаточные и периодические испытания.

6.5 Для проведения испытаний методом случайного отбора из разных мест партии отбирают число изделий (образцов) в соответствии с таблицей 8.

Таблица 8 - Число отбираемых изделий (образцов) для проведения испытаний

Наименование показателя	Число отбираемых изделий (образцов), шт.	Вид испытаний		Периодичность контроля	Метод испытания
		Приемо-сдаточные	Периодические		
Внешний вид, размеры	Камень - 25, кирпич - 35	+	-	Каждая партия	По 7.3
Отклонения от номинальных размеров и формы		+	-	Каждая партия	По 7.3, 7.4

Предел прочности при сжатии: - кирпича; - камня	10 5	+	-	Каждая партия	По 7.10
Предел прочности при изгибе кирпича	5	+	-	Каждая партия	По ГОСТ 8462
Предел прочности при сжатии клинкерного кирпича	10	-	+	Один раз в неделю	По 7.10
Предел прочности при изгибе клинкерного кирпича	5	-	+	Один раз в неделю	По ГОСТ 8462
Наличие известковых включений		-	+	Один раз в две недели	По 7.5
Наличие высолов для клинкерных и лицевых изделий		-	+	Один раз в месяц	По 7.8
Средняя плотность		+	-	Каждая партия	По ГОСТ 7025
Водопоглощение		-	+	Один раз в месяц	По ГОСТ 7025
Скорость начальной абсорбции воды		-	+	Один раз в месяц	По 7.7
Пустотность	3	-	+	Один раз в месяц	По 7.6
Кислотостойкость клинкерного кирпича		-	+	Один раз в год	По ГОСТ 473.1
Морозостойкость	5	-	+	Один раз в квартал	По ГОСТ 7025
Удельная эффективная активность естественных радионуклидов $A_{эфф}$		-	+	Один раз в год	По ГОСТ 30108

Отобранные изделия проверяют на соответствие требованиям настоящего стандарта по внешнему виду, размерам и правильности формы, а затем испытывают.

Периодические испытания по показателям водопоглощения, скорости начальной абсорбции воды, кислотостойкости, наличию высолов и морозостойкости изделий проводят также при изменении сырья и технологических параметров; по наличию известковых включений - при изменении содержания включений в глинистом сырье. Результаты периодических испытаний распространяют на все поставляемые партии изделий до проведения следующих периодических испытаний.

6.6 Удельную эффективную активность естественных радионуклидов $A_{эфф}$ контролируют при входном контроле по данным документов предприятия - поставщика сырьевых материалов. В случае отсутствия данных предприятия-поставщика об удельной эффективной активности естественных радионуклидов испытания изделий по этому показателю следует проводить не реже одного раза в год в аккредитованных испытательных лабораториях, а также при смене поставщика сырьевых материалов.

6.7 Теплотехнические характеристики сплошной кладки определяют при постановке продукции на производство.

6.8 Партию принимают, если при проверке размеров и правильности формы отобранных от партии изделий только одно изделие не соответствует требованиям настоящего стандарта. Партия приемке не подлежит, если два из отобранных от партии изделия не соответствуют требованиям настоящего стандарта.

6.9 Если при испытаниях изделий по показателям, приведенным в таблице 8 (кроме показателей внешнего вида, размеров, правильности формы и морозостойкости), получены неудовлетворительные результаты,

проводят повторные испытания изделий по этому показателю на удвоенном числе образцов, отобранных от этой партии.

Партию принимают, если результаты повторных испытаний соответствуют всем требованиям настоящего стандарта; если не соответствуют - партию не принимают.

6.10 При проведении испытаний изделий потребителем, при инспекционном контроле и сертификационных испытаниях отбор выборки и оценку результатов контроля проводят в соответствии с требованиями настоящего раздела, применяя методы контроля в соответствии с разделом 7.

В спорных случаях контрольную проверку проводят в присутствии представителя предприятия-изготовителя. Перечень контролируемых параметров устанавливают по согласованию с участниками проверки.

6.11 Каждая партия поставляемых изделий должна сопровождаться документом о качестве, в котором указывают:

- наименование предприятия-изготовителя и (или) его товарный знак;
- наименование и условное обозначение изделия;
- номер и дату выдачи документа;
- номер партии;
- число (массу) изделий в партии, шт. (кг);
- марку по прочности, класс средней плотности, марку по морозостойкости;
- пустотность;
- водопоглощение;
- скорость начальной абсорбции воды;
- кислотостойкость (для клинкерного кирпича);
- группу по теплотехнической эффективности;
- удельную эффективную активность естественных радионуклидов $A_{эфф}$.

При экспортно-импортных операциях содержание сопроводительного документа о качестве уточняется в конкретном договоре на поставку изделий.

7 Методы испытаний

7.1 Методы испытаний при входном контроле качества сырья и материалов указывают в технологической документации на изготовление изделий с учетом требований нормативных документов на это сырье и материалы.

7.2 Методы испытаний при проведении производственного операционного контроля устанавливают в технологической документации на изготовление изделий.

7.3 Определение геометрических размеров

7.3.1 Размеры изделий, толщину наружных стенок, диаметр цилиндрических пустот, размеры квадратных и ширину щелевидных пустот, длину посечек, длину отбитостей ребер, радиус закругления смежных граней и глубину фаски на ребрах измеряют металлической линейкой по ГОСТ 427 или штангенциркулем по ГОСТ 166. Погрешность измерения - ± 1 мм.

7.3.2 Длину, ширину и толщину каждого изделия измеряют по краям (на расстоянии 15 мм от угла) и в

Внимание! О порядке применения документа см. ярлык "Примечания"

середине ребер противоположных граней. За результат измерения принимают среднеарифметическое значение трех измерений.

7.3.3 Толщину наружных стенок пустотелого изделия измеряют не менее чем в трех местах каждой наружной стенки. За результат измерения принимают наименьшее значение.

Размеры пустот измеряют внутри пустот не менее чем на трех пустотах. За результат измерения принимают наибольшее значение.

7.3.4 Ширину раскрытия трещин измеряют при помощи измерительной лупы по ГОСТ 25706, после чего изделие проверяют на соответствие требованиям 5.1.4. Погрешность измерения - $\pm 0,1$ мм.

7.3.5 Глубину отбитости углов и ребер измеряют при помощи угольника по ГОСТ 3749 и линейки по ГОСТ 427 по перпендикуляру от вершины угла или ребра, образованного угольником, до поврежденной поверхности. Погрешность измерения - ± 1 мм.

7.4 Определение правильности формы

7.4.1 Отклонение от перпендикулярности граней определяют, прикладывая угольник к смежным граням изделия и измеряя металлической линейкой по ГОСТ 427 наибольший зазор между угольником и гранью. Погрешность измерения - ± 1 мм.

За результат измерений принимают наибольший из всех полученных результатов измерений.

7.4.2 Отклонение от плоскостности изделия определяют, прикладывая одну сторону металлического угольника к ребру изделия, а другую - вдоль каждой диагонали грани и измеряя щупом, калиброванным в установленном порядке, или металлической линейкой по ГОСТ 427 наибольший зазор между поверхностью и ребром угольника. Погрешность измерения - ± 1 мм.

За результат измерения принимают наибольший из всех полученных результатов измерений.

7.5 Наличие известковых включений определяют после пропаривания изделий в сосуде.

Образцы, не подвергавшиеся ранее воздействию влаги, укладывают на решетку, помещенную в сосуд с крышкой. Налитую под решетку воду нагревают до кипения. Пропаривание продолжают в течение 1 ч. Затем образцы охлаждают в закрытом сосуде в течение 4 ч, после чего их проверяют на соответствие требованиям 5.2.2.

7.6 Пустотность изделий определяют как отношение объема песка, заполняющего пустоты изделия, к объему изделия.

Пустоты изделия, лежащего на листе бумаги на ровной поверхности отверстиями вверх, заполняют сухим кварцевым песком фракции 0,5-1,0 мм. Изделие убирают, песок пересыпают в стеклянный мерный цилиндр и фиксируют его объем. Пустотность изделия P , %, вычисляют по формуле

$$P = \frac{V_{\text{пес.}}}{l \cdot d \cdot h} \cdot 100, \quad (1)$$

где $V_{\text{пес.}}$ - объем песка, мм³;

l - длина изделия, мм;

d - ширина изделия, мм;

h - толщина изделия, мм.

За результат испытания принимают среднеарифметическое значение трех параллельных определений и округляют до 1%.

7.7 Определение скорости начальной абсорбции воды

7.7.1 Подготовка образцов

Образцом является целое изделие, с поверхности которого удалены пыль и излишки материала. Образцы высушивают до постоянной массы при $(105 \pm 5)^\circ\text{C}$ и охлаждают до комнатной температуры.

7.7.2 Оборудование

Емкость для воды с площадью основания большей, чем постель изделия, и высотой не менее 20 мм, с решеткой или ребрами на дне для создания расстояния между дном и поверхностью изделия. Уровень воды в емкости должен поддерживаться постоянным.

Секундомер с ценой деления 1 с.

Сушильный шкаф с автоматическим поддержанием температуры $(105 \pm 5)^\circ\text{C}$.

Весы, обеспечивающие точность измерения не менее 0,1% массы сухого образца.

7.7.3 Проведение испытания

Образец взвешивают, измеряют длину и ширину погружаемой в емкость с водой опорной поверхности и вычисляют ее площадь. Изделие погружают в емкость с водой с температурой $(20 \pm 5)^\circ\text{C}$ на глубину (5 ± 1) мм и выдерживают в течение (60 ± 2) с. Затем испытуемый образец извлекают из воды, удаляют лишнюю воду и взвешивают.

7.7.4 Обработка результатов

Скорость начальной абсорбции воды $C_{\text{абс}}$, кг/(м²·мин), рассчитывают для каждого образца с точностью до 0,1 кг/(м²·мин) по формуле

$$C_{\text{абс}} = \frac{m_2 - m_1}{S \cdot t} 10^3, \quad (2)$$

где m_1 - масса сухого образца, г;

m_2 - масса образца после погружения в воду, г;

S - площадь погружаемой поверхности образца, мм²;

t - время выдерживания образца в воде (постоянная величина, $t = 1$ мин).

Скорость начальной абсорбции воды вычисляют как среднеарифметическое значение результатов пяти параллельных определений.

7.8 Определение наличия высолов

Для определения наличия высолов изделие раскалывают на две примерно одинаковые половинки, одну из которых погружают отбитым торцом в емкость, заполненную дистиллированной водой, на глубину 1-2 см, и выдерживают в течение 7 сут (уровень воды в сосуде должен поддерживаться постоянным). По истечении 7 сут половинку изделия высушивают в сушильном шкафу при температуре $(105 \pm 5)^\circ\text{C}$ до постоянной массы, а затем сравнивают со второй половинкой, не подвергавшейся испытанию, проверяя на соответствие 5.1.3.

7.9 Предел прочности при изгибе кирпича определяют в соответствии с ГОСТ 8462.

7.10 Предел прочности при сжатии изделий определяют на машине для испытания на сжатие по ГОСТ 8462 со следующими дополнениями.

7.10.1 Подготовка образцов

Образцы испытывают в воздушно-сухом состоянии. При испытании кирпича испытуемый образец составляют из двух целых кирпичей, уложенных постелями друг на друга. При испытании камней в качестве

образца используют один целый камень.

Подготовку опорных поверхностей изделий для приемо-сдаточных испытаний проводят шлифованием, для образцов из клинкерного кирпича применяют выравнивание цементным раствором; при арбитражных испытаниях кирпича и камня применяют шлифование, клинкерного кирпича - выравнивание цементным раствором, приготовленным по подразделу 2.6 ГОСТ 8462. Допускается при проведении приемо-сдаточных испытаний применять иные способы выравнивания опорных поверхностей образцов при условии наличия корреляционной связи между результатами, полученными при разных способах выравнивания, а также доступности проверки информации, являющейся основанием для такой связи.

Отклонение от плоскостности опорных поверхностей испытываемых образцов не должно превышать 0,1 мм на каждые 100 мм длины. Непараллельность опорных поверхностей испытываемых образцов (разность значений высоты, измеренной по четырем вертикальным ребрам) должна быть не более 2 мм.

Испытуемый образец измеряют по средним линиям опорных поверхностей с погрешностью до ± 1 мм.

На боковые поверхности образца наносят осевые линии.

7.10.2 Проведение испытания

Образец устанавливают в центре опорной плиты машины для испытаний на сжатие, совмещая геометрические оси образца и плиты, и прижимают верхней плитой машины. При испытаниях нагрузка на образец должна возрастать следующим образом: до достижения примерно половины ожидаемого значения разрушающей нагрузки - произвольно, затем поддерживают такую скорость нагружения, чтобы разрушение образца произошло не ранее чем через 1 мин. Значение разрушающей нагрузки регистрируют.

7.10.3 Предел прочности при сжатии изделий $R_{сж}$, МПа (кгс/см²), вычисляют по формуле

$$R_{сж} = P / F, \quad (3)$$

где P - наибольшая нагрузка, установленная при испытании образца, Н (кгс);

F - площадь поперечного сечения образца (без вычета площади пустот); вычисляют как среднеарифметическое значение площадей верхней и нижней поверхностей, мм² (см²).

Значение предела прочности при сжатии образцов вычисляют с точностью до 0,1 МПа (1 кгс) как среднеарифметическое значение результатов испытаний установленного по 6.5 числа образцов.

7.11 Среднюю плотность, водопоглощение и морозостойкость (метод объемного замораживания) изделий определяют в соответствии с ГОСТ 7025.

Результат определения средней плотности изделий округляют до 10 кг/м³.

Водопоглощение определяют при насыщении образцов водой температурой (20 \pm 5) °С при атмосферном давлении.

Морозостойкость определяют методом объемного замораживания. Оценку степени повреждений всех образцов проводят через каждые пять циклов замораживания и оттаивания.

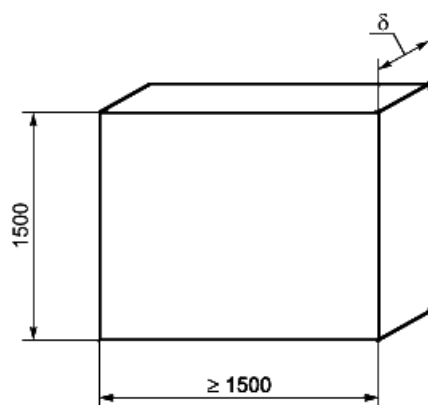
7.12 Кислотостойкость клинкерного кирпича определяют в соответствии с ГОСТ 473.1.

7.13 Удельную эффективную активность естественных радионуклидов $A_{эфф}$ определяют по ГОСТ 30108.

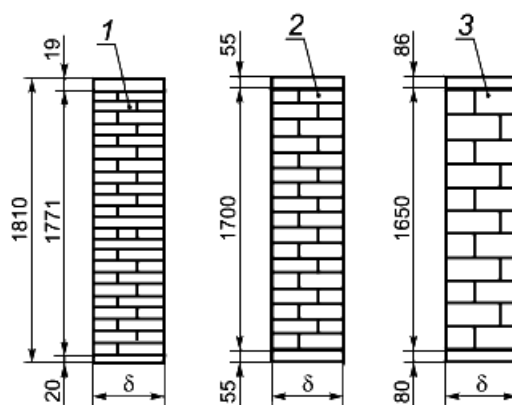
7.14 Коэффициент теплопроводности кладок определяют по ГОСТ 26254 со следующими дополнениями.

Коэффициент теплопроводности определяют экспериментально на фрагменте кладки, который с учетом растворных швов выполняют толщиной из одного тычкового и одного ложкового рядов кирпичей или камней. Кладку из укрупненных камней выполняют толщиной в один камень. Длина и высота кладки должны быть не менее 1,5 м (см. рисунок 2). Кладку выполняют на сложном растворе марки 50, средней плотности 1800 кг/м³, состава 1,0:0,9:8,0 (цемент:известь:песок) по объему, на портландцементе марки 400 с осадкой конуса для

полнотелых изделий 12-13 см, для пустотелых - 9 см. Допускается выполнение фрагмента кладки, отличной от указанной выше, с применением других растворов, состав которых указывают в протоколе испытаний.



а) Общий вид кладки



б) Примеры кладок в поперечном сечении

δ - толщина кладки; 1 - кладка из одинарного кирпича; 2 - кладка из утолщенного кирпича; 3 - кладка из камня

Рисунок 2 - Фрагмент кладки для определения коэффициента теплопроводности

Фрагмент кладки из изделий со сквозными пустотами следует выполнять по технологии, исключающей заполнение пустот кладочным раствором, или с заполнением пустот раствором, о чем делается запись в протоколе испытаний. Кладку выполняют в проеме климатической камеры с устройством по контуру теплоизоляции из плитного утеплителя; термическое сопротивление теплоизоляции должно быть не менее $1,0 \text{ м}^2 \cdot \text{°C}/\text{Вт}$. После изготовления фрагмента кладки его наружную и внутреннюю поверхности затирают штукатурным раствором толщиной не более 5 мм и плотностью, соответствующей плотности испытуемых изделий, но не более 1400 и не менее 800 кг/м³.

Фрагмент кладки испытывают в два этапа:

- этап 1 - кладку выдерживают и подсушивают в течение не менее двух недель до влажности не более 6%;
- этап 2 - проводят дополнительную сушку кладки до влажности 1%-3%.

Влажность изделий в кладке определяют приборами неразрушающего контроля. Испытания в камере проводят при перепаде температур между внутренней и наружной поверхностями кладки $\Delta t = (t_{\text{в}} - t_{\text{н}}) \geq 40 \text{ °C}$, температуре в теплой зоне камеры $t_{\text{в}} = 18 \text{ °C} - 20 \text{ °C}$, относительной влажности воздуха $(40 \pm 5)\%$. Допускается сокращение времени выдержки кладки при условии обдува наружной поверхности и обогрева внутренней поверхности фрагмента трубчатыми электронагревателями (ТЭН), софитами и др. до температуры $35 \text{ °C} - 40 \text{ °C}$.

Перед испытанием на наружной и внутренней поверхностях кладки в центральной зоне устанавливают не менее пяти термомпар по действующему нормативному документу. Дополнительно на внутренней поверхности кладки устанавливают тепломеры по действующему нормативному документу. Термомпары и тепломеры устанавливают так, чтобы они охватывали зоны поверхности ложкового и тычкового рядов кладки, а также горизонтального и вертикального растворных швов. Теплотехнические параметры фиксируют после наступления стационарного теплового состояния кладки не ранее чем через 72 ч после включения климатической камеры. Измерение параметров проводят не менее трех раз с интервалом 2-3 ч.

Для каждого тепломера и термомпары определяют среднеарифметическое значение показаний за период наблюдений q_i и t_i . По результатам испытаний вычисляют средневзвешенные значения температуры наружной и внутренней поверхностей кладки $t_{\text{н}}^{\text{ср}}$, $t_{\text{в}}^{\text{ср}}$ с учетом площади ложкового и тычкового измеряемых участков, а также вертикального и горизонтального участков растворных швов по формуле

$$t_{\text{н(в)}}^{\text{ср}} = (\sum t_i F_i) / (\sum F_i), \quad (4)$$

где t_i - температура поверхности в точке i , °С;

F_i - площадь i -го участка, м².

По результатам испытаний определяют термическое сопротивление кладки $R_{\text{к}}^{\text{тп}}$, м²·°С/Вт, с учетом фактической влажности во время испытаний по формуле

$$R_{\text{к}}^{\text{тп}} = \Delta t / q_{\text{ср}}, \quad (5)$$

где $\Delta t = t_{\text{в}}^{\text{ср}} - t_{\text{н}}^{\text{ср}}$, °С;

$q_{\text{ср}}$ - среднее значение плотности теплового потока через испытываемый фрагмент кладки, Вт/м².

По значению $R_{\text{к}}^{\text{тп}}$ вычисляют эквивалентный коэффициент теплопроводности кладки $\lambda_{\text{экв}}(\omega)$, Вт/(м·°С), по формуле

$$\lambda_{\text{экв}}(\omega) = \delta / R_{\text{к}}^{\text{тп}}, \quad (6)$$

где δ - толщина кладки, м.

Строят график зависимости эквивалентного коэффициента теплопроводности от влажности кладки (см. рисунок 3) и определяют изменение значения $\lambda_{\text{экв}}$ на один процент влажности $\lambda_{\text{экв}}$, Вт/(м·°С), по формуле

$$\Delta \lambda_{\text{экв}} = (\lambda_{\text{экв}1} - \lambda_{\text{экв}2}) / (\omega_1 - \omega_2). \quad (7)$$

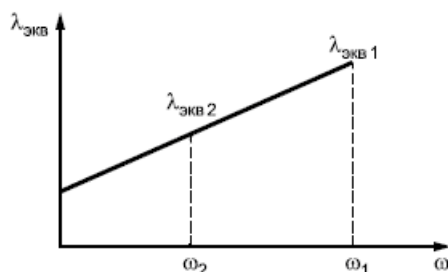


Рисунок 3 - График зависимости эквивалентного коэффициента теплопроводности от влажности кладки

Коэффициент теплопроводности кладки в сухом состоянии λ_0^{II} , Вт/(м·°С), вычисляют по формуле

$$\lambda_0^{\text{II}} = \lambda_{\text{экв}2} - \omega_2 \cdot \Delta \lambda_{\text{экв}} \quad (8)$$

$$\text{или } \lambda_0^I = \lambda_{\text{экв1}} - \omega_1 \cdot \Delta\lambda_{\text{экв}} \quad (9)$$

За результат испытания принимают среднеарифметическое значение коэффициента теплопроводности кладки в сухом состоянии λ_0 , Вт/(м·°С), вычисленное по формуле

$$\lambda_0 = (\lambda_0^I + \lambda_0^{II}) / 2 \quad (10)$$

8 Транспортирование и хранение

8.1 Изделия перевозят всеми видами транспорта в соответствии с правилами перевозки грузов, действующими на транспорте конкретного вида.

8.2 Транспортирование кирпича и камня осуществляют в пакетированном виде.

Транспортные пакеты формируют на складской площадке или непосредственно на технологической линии на поддонах по ГОСТ 18343 размером 1×1 м (980×980 мм) или технологической таре других размеров по технической документации предприятия-изготовителя.

8.3 Масса одного пакета не должна превышать номинальную грузоподъемность поддона.

8.4 В технологической документации на изготовление изделий приводят схему крепления изделий в транспортном пакете в зависимости от дальности перевозки и вида транспортного средства.

8.5 Сформированные транспортные пакеты должны храниться в один ярус в сплошных штабелях. Допускается установка пакета друг на друга не выше четырех ярусов при условии соблюдения требований безопасности.

8.6 Хранение изделий у потребителя должно осуществляться в соответствии с требованиями 8.5 и правилами техники безопасности.

8.7 Погрузка и выгрузка пакетов изделий должны проводиться механизированным способом при помощи специальных грузозахватных устройств, обеспечивающих сохранность изделий и соблюдение требований техники безопасности при производстве погрузочно-разгрузочных работ.

Погрузка изделий навалом (набрасыванием) и выгрузка их сбрасыванием не допускаются.

9 Указания по применению

9.1 Кирпич и камень применяют с учетом требований действующих нормативных документов на проектирование, производство работ (строительных норм и правил, сводов правил) и стандартов в соответствии с проектной документацией по возведению зданий и сооружений.

При применении клинкерного кирпича в проектной документации необходимо учитывать его физико-механические характеристики - высокую прочность и морозостойкость, низкое водопоглощение, повышенную стойкость к агрессивным внешним воздействиям.

9.2 Вид изделий (кирпича, камня) для кладки несущих, самонесущих и ненесущих конструкций, в т.ч. для облицовки фасадов зданий, плотность, марку по прочности и морозостойкость указывают в рабочих чертежах.

9.3 Клинкерный кирпич применяют преимущественно для кладки и облицовки в сильно агрессивной среде. В соответствии с требованиями нормативных документов по проектированию клинкерный кирпич может применяться в фундаментах и цоколях стен зданий, подвалах, для возведения подпорных стен, колонн, парапетов, для наружных стен помещений с влажным режимом, для использования в системе канализации, дымовых трубах, вентиляционных каналах и т.п. Для кладки из клинкерного кирпича применяют специальные кладочные растворы для изделий с водопоглощением не более 6%.

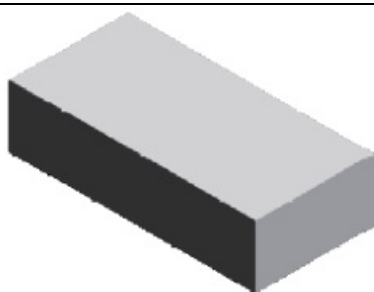
Условия применения изделий других видов приведены в таблице 9.

Таблица 9 - Условия применения изделий

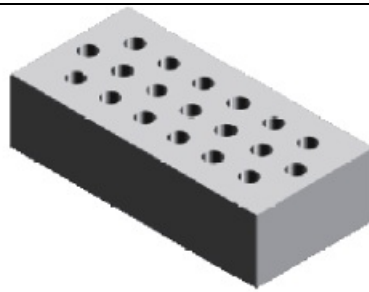
Условия применения изделий	Камень классов средней плотности 0,7; 0,8; 1,0	Вид изделия					
		Кирпич и камень пустотелые классов средней плотности 1,2; 1,4; 2,0			Кирпич полнотелый классов средней плотности 2,0 и 2,4		
		рядовые	лицевые	клинкерные	рядовой	лицевой	клинкерный
Неагрессивная среда: - защищенная кладка - незащищенная кладка	+ +	+ +	+ +	+ +	+ +	+ +	+ +
Умеренно агрессивная среда: - защищенная кладка - незащищенная кладка	+ -	+ -	+ +	+ +	+ -	+ +	+ +
Сильно агрессивная среда: - защищенная кладка - незащищенная кладка	- -	- -	- -	+ +	+ -	+ -	+ +

9.4 Справочные значения сопротивления сжатию кладки, выполненной из кирпича и камня, изготавливаемых в соответствии с требованиями настоящего стандарта, приведены в таблицах В.1-В.2 приложения В.

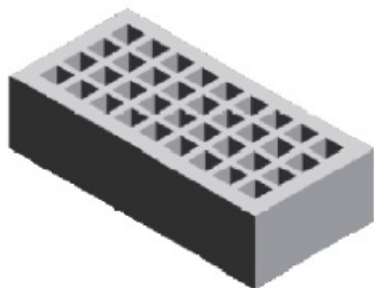
Приложение А
(рекомендуемое)
Виды изделий



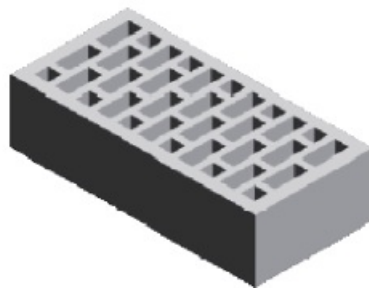
Полнотелый кирпич



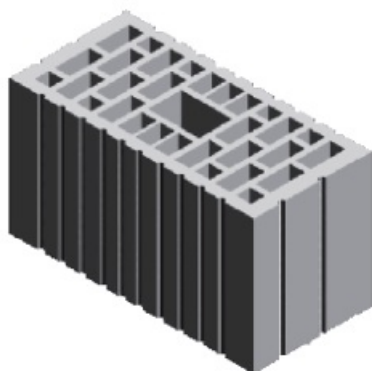
Кирпич с цилиндрическими пустотами



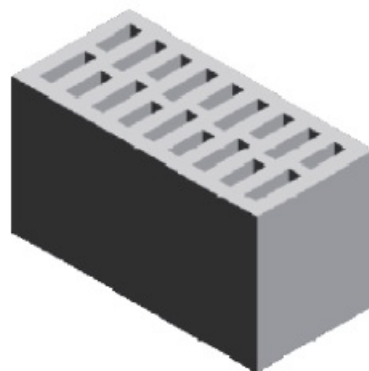
Кирпич с квадратными пустотами



Кирпич с щелевидными пустотами



Камень с отверстием для захвата



Камень без отверстия для захвата

Рисунок А.1 - Изделия с вертикальными пустотами

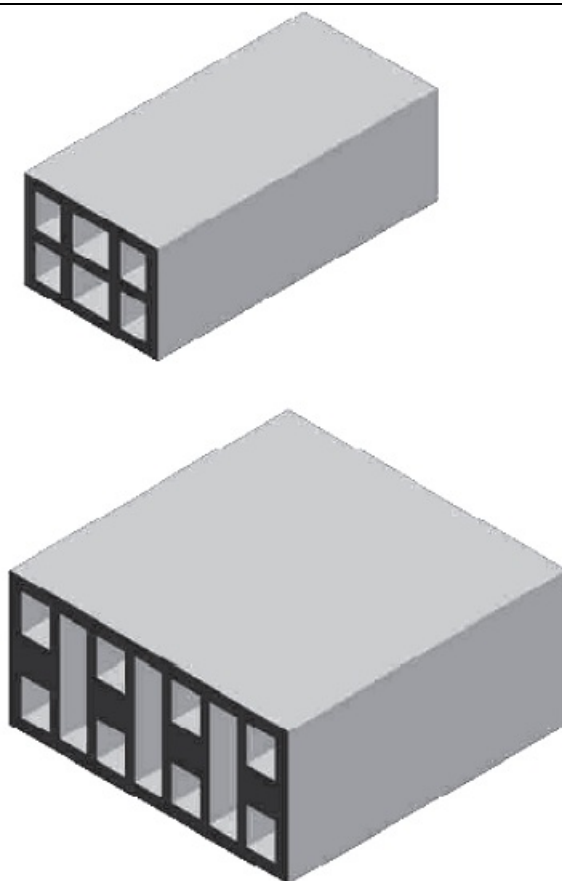


Рисунок А.2 - Изделия с горизонтальными пустотами

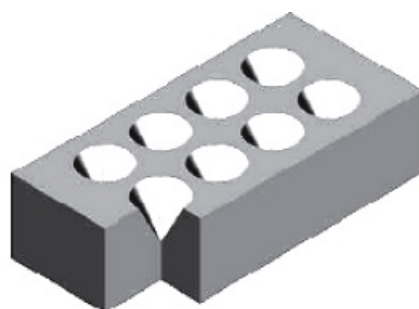


Рисунок А.3 - Изделие с несквозными пустотами

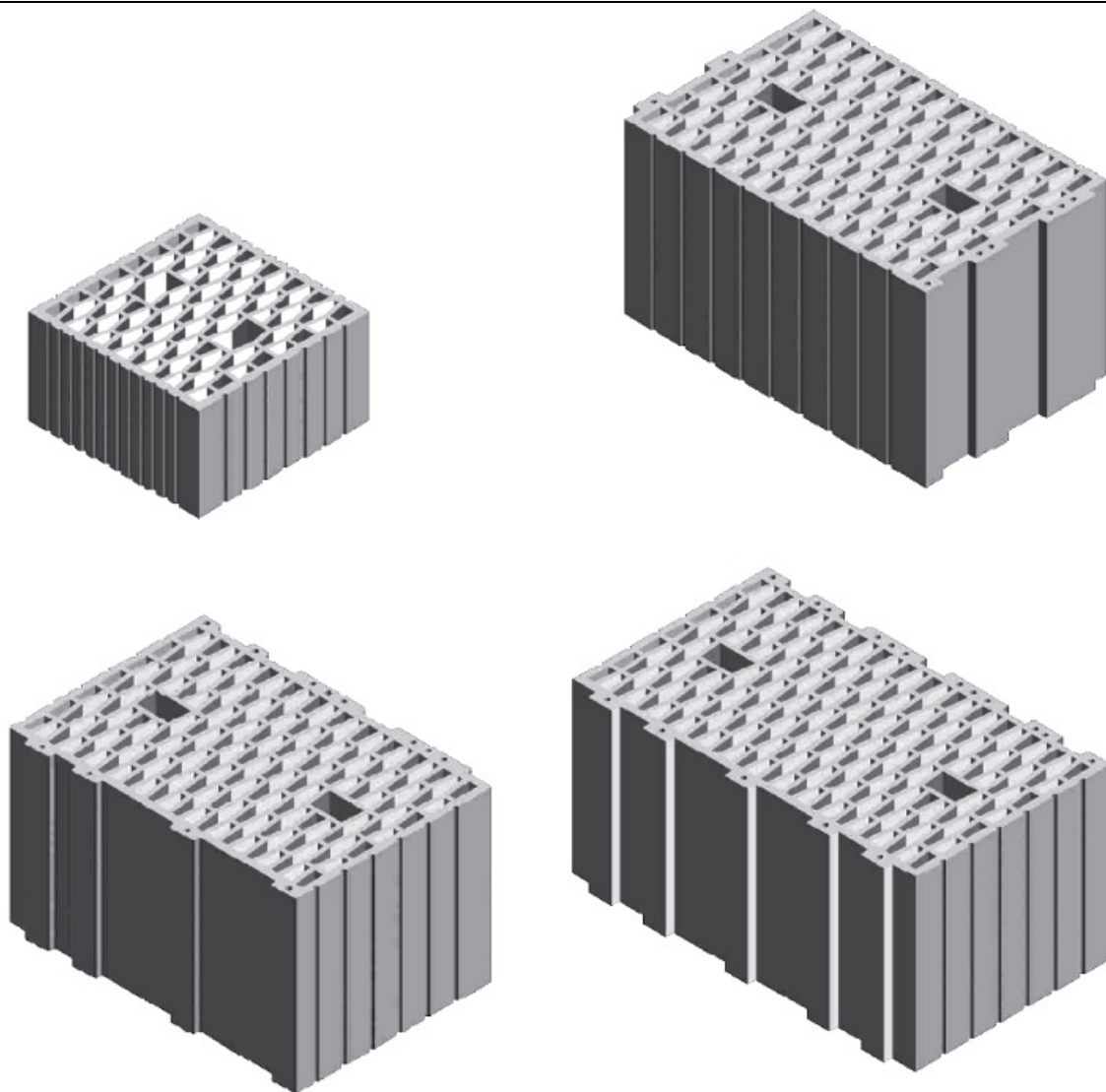


Рисунок А.4 - Камни

Приложение Б
(обязательное)

Виды повреждений при испытании на морозостойкость

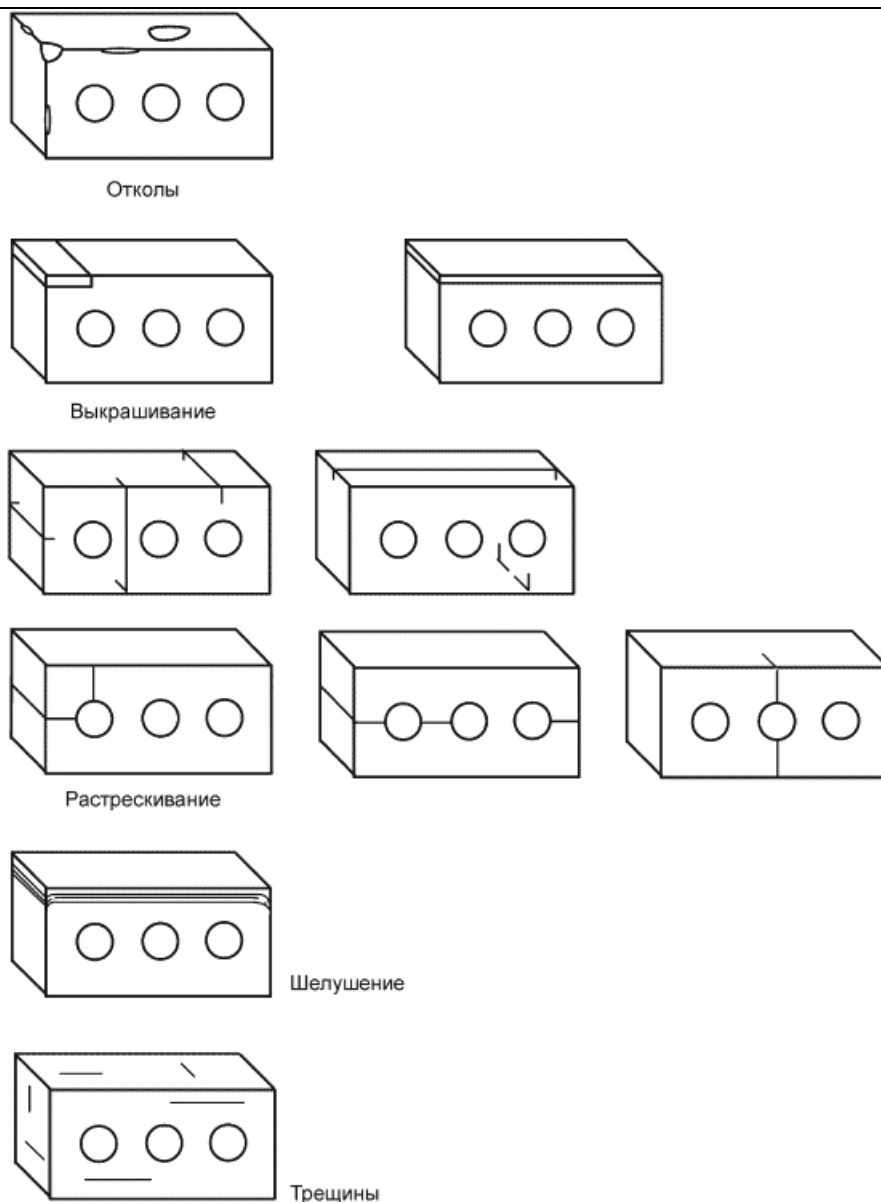


Рисунок Б.1 - Виды повреждений при испытании на морозостойкость

Приложение В
(справочное)

Расчетные сопротивления сжатию кладки из кирпича и камня на тяжелых растворах

Таблица В.1

Марка кирпича или камня по прочности	Расчетное сопротивление сжатию кладки на тяжелых растворах из кирпича и керамических камней со щелевидными пустотами шириной до 12 мм при высоте ряда кладки 50-150 мм R , МПа									
	при марке раствора								при прочности раствора, МПа	
	M200	M150	M100	M75	M50	M25	M10	M4	0,2	нулевой
M300	3,9	3,6	3,3	3,0	2,8	2,5	2,2	1,8	1,7	1,5
M250	3,6	3,3	3,0	2,8	2,5	2,2	1,9	1,6	1,5	1,3
M200	3,2	3,0	2,7	2,5	2,2	1,8	1,6	1,4	1,3	1,0
M150	2,6	2,4	2,2	2,0	1,8	1,5	1,3	1,2	1,0	0,8
M125	-	2,2	2,0	1,9	1,7	1,4	1,2	1,1	0,9	0,7
M100	-	2,0	1,8	1,7	1,5	1,3	1,0	0,9	0,8	0,6

M75	-	-	1,5	1,4	1,3	1,1	0,9	0,7	0,6	0,5
M50	-	-	-	1,1	1,0	0,9	0,7	0,6	0,5	0,35
M35	-	-	-	0,9	0,8	0,7	0,6	0,45	0,4	0,25

Примечание - Сопротивление сжатию кладки на растворах марок от М4 до М50 следует уменьшать, применяя понижающие коэффициенты: 0,85 - для кладки на жестких цементных растворах (без добавок извести или глины), легких и известковых растворах в возрасте до 3 мес, 0,9 - для кладки на цементных растворах (без извести или глины) с органическими пластификаторами.

Понижающие коэффициенты не применяют для кладки повышенного качества. Растворный шов кладки повышенного качества выполняют под рамку с выравниванием и уплотнением раствора рейкой.

Марку раствора для обычной кладки и для кладки повышенного качества указывают в проекте.

Таблица В.2

Класс средней плотности	Понижающие коэффициенты к расчетным сопротивлениям сжатию кладки из пустотелого керамического кирпича и камня									
	при марке раствора								при прочности раствора	
	M200	M150	M100	M75	M50	M25	M10	M4	0,2	нулевой
2,0	0,9	0,9	0,9	0,8	0,8	0,75	0,75	0,65	0,65	0,65
1,4	0,9	0,9	0,9	0,8	0,8	0,75	0,75	0,65	0,65	0,65
1,2	0,9	0,9	0,9	0,8	0,8	0,7	0,6	0,6	0,6	0,6
1,0	0,85	0,85	0,85	0,75	0,75	0,65	0,55	0,55	0,55	0,55

Приложение Г
(справочное)

Теплотехнические характеристики сплошных (условных) кладок

Г.1 Приведенное сопротивление теплопередаче кладок $R_{0,кп}$ определяют расчетом по температурным полям для каждого конкретного проекта здания с учетом требований действующих строительных норм и правил.

Г.2 Теплотехнические характеристики сплошных (условных) кладок, выполненных из керамических изделий в лабораторных условиях, приведены в таблице Г.1.

Таблица Г.1 - Теплотехнические характеристики сплошных (условных) кладок

Вид кладки	Средняя плотность изделия γ_0 , кг/м ³	Характеристика кладки в сухом состоянии		Массовое отношение влаги в кладке ω' , %, при условиях эксплуатации	Коэффициенты				
		Плотность γ_0 , кг/м ³	Теплопроводность λ_0 , Вт/(м·°С)		теплопроводности λ Вт/(м·°С), при условиях эксплуатации		паропроницаемости μ , мг/(м·ч·Па)		
					А	Б		А	Б
Кладка из камня и кирпича на цементно-песчаном растворе плотностью $\gamma_0 = 1800$ кг/м ³									

Камень крупноформатный пустотелый из пористой керамики	600	670	0,13	1,0	1,5	0,15	0,16	0,12
	800	890	0,18	1,0	1,5	0,21	0,23	0,12
Камень пустотелый	800	960	0,20	1,0	1,5	0,27	0,35	0,14
	1000	1130	0,24	1,0	2,0	0,32	0,41	0,14
	1100	1215	0,28	1,0	2,0	0,36	0,45	0,14
	1200	1300	0,33	1,0	2,0	0,40	0,48	0,14
	1300	1460	0,38	1,0	2,0	0,44	0,51	0,14
Кирпич трепельный полнотелый одинарный и утолщенный	900	1090	0,30	2,0	4,0	0,40	0,47	0,23
	1000	1170	0,34	2,0	4,0	0,45	0,50	0,19
Кирпич пустотелый одинарный и утолщенный	1000	1170	0,26	1,0	2,0	0,35	0,44	0,14
	1100	1250	0,28	1,0	2,0	0,39	0,47	0,14
	1200	1330	0,30	1,0	2,0	0,42	0,50	0,14
	1300	1405	0,39	1,0	2,0	0,46	0,53	0,13
	1400	1480	0,41	1,0	2,0	0,49	0,55	0,13
Кирпич полнотелый одинарный и утолщенный	1600	1640	0,45	1,0	2,0	0,61	0,70	0,11
	1800	1800	0,56	1,0	2,0	0,70	0,81	0,10
	2000	1960	0,66	1,0	2,0	0,80	0,90	0,09
Кладка на теплоизоляционном цементном растворе с пористыми наполнителями плотностью $\gamma_D = 1200 \text{ кг/м}^3$								
Камень крупноформатный пустотелый из пористой керамики	600	640	0,13	1,0	1,5	0,15	0,16	0,13
	800	870	0,18	1,0	1,5	0,21	0,23	0,13
Камень пустотелый	800	890	0,20	1,5	3,0	0,26	0,32	0,15
	1000	1030	0,24	1,5	3,0	0,31	0,37	0,15
	1100	1115	0,26	1,5	3,0	0,32	0,39	0,16
	1200	1200	0,27	1,5	3,0	0,32	0,41	0,15
	1300	1285	0,30	1,5	3,0	0,37	0,47	0,14
Кирпич трепельный полнотелый одинарный и утолщенный	900	960	0,26	2,0	4,0	0,31	0,37	0,24
	1000	1040	0,31	2,0	4,0	0,39	0,45	0,20
Кирпич пустотелый одинарный и утолщенный	1000	1040	0,24	1,5	3,0	0,29	0,36	0,15
	1100	1120	0,27	1,5	3,0	0,31	0,39	0,15
	1200	1200	0,29	1,5	3,0	0,33	0,42	0,15
	1300	1280	0,31	1,5	3,0	0,36	0,45	0,14
	1400	1360	0,33	1,5	3,0	0,37	0,46	0,14
Кирпич полнотелый одинарный и утолщенный	1600	1510	0,42	1,5	3,0	0,56	0,66	0,12

	1800	1670	0,50	1,5	3,0	0,70	0,82	0,11
	2000	1830	0,60	1,5	3,0	0,74	0,86	0,10
Кладка на теплоизоляционном цементно-перлитовом растворе плотностью $\gamma_0 = 800 \text{ кг/м}^3$								
Камень крупноформатный пустотелый из пористой керамики	600	630	0,12	1,0	1,5	0,14	0,15	0,14
	800	800	0,17	1,0	1,5	0,20	0,22	0,14
Камень пустотелый	800	800	0,19	2,0	3,0	0,24	0,30	0,16
	1000	970	0,23	2,0	3,0	0,30	0,36	0,16
	1100	1055	0,24	2,0	3,0	0,33	0,39	0,16
	1200	1140	0,25	2,0	3,0	0,35	0,42	0,16
	1300	1220	0,27	2,0	3,0	0,38	0,45	0,15
	1400	1300	0,28	2,0	3,0	0,40	0,47	0,15
Кирпич пустотелый одинарный и утолщенный	1000	960	0,23	2,0	4,0	0,31	0,37	0,16
	1100	1035	0,25	2,0	4,0	0,34	0,40	0,16
	1200	1110	0,27	2,0	4,0	0,36	0,43	0,16
	1300	1190	0,29	2,0	4,0	0,39	0,46	0,15
	1400	1270	0,30	2,0	4,0	0,41	0,49	0,15
Кирпич полнотелый одинарный и утолщенный	1600	1430	0,39	2,0	4,0	0,50	0,60	0,13
	1800	1590	0,45	2,0	4,0	0,58	0,70	0,12
	2000	1750	0,53	2,0	4,0	0,65	0,77	0,12

Примечания

1 Промежуточные значения теплотехнических показателей кирпичных кладок определяют интерполяцией.

2 Значения коэффициентов кладок из пустотелых изделий приведены для кладок, выполненных по технологии, исключающей заполнение пустот раствором.

3 Коэффициенты теплопроводности кладок из пустотелых изделий плотностью до 1200 кг/м^3 на цементно-песчаном растворе плотностью 1800 кг/м^3 , выполненных без мероприятий, исключающих заполнение пустот раствором, следует принимать соответствующими плотности кладки, увеличенной на 100 кг/м^3 .

4 Значение коэффициента теплопроводности кладки при фактическом заполнении пустот раствором определяют по плотности изготовленного и высушенного до воздушно-сухого состояния фрагмента кладки размером $1,0 \times 1,0 \times 0,38 \text{ м}$ с использованием значений, приведенных в настоящем приложении.

5 Условия эксплуатации А и Б принимают в соответствии с действующими строительными нормами и правилами.

6 Удельная теплоемкость кладки в сухом состоянии $C_0 = 88 \text{ кДж/(кг} \cdot \text{°C)}$.

Теплотехнические характеристики кладки с применением пустотелых изделий приведены для кладки, выполненной без заполнения пустот раствором.

подготовлен АО "Кодекс" и сверен по:
официальное издание
М.: Стандартиформ, 2013